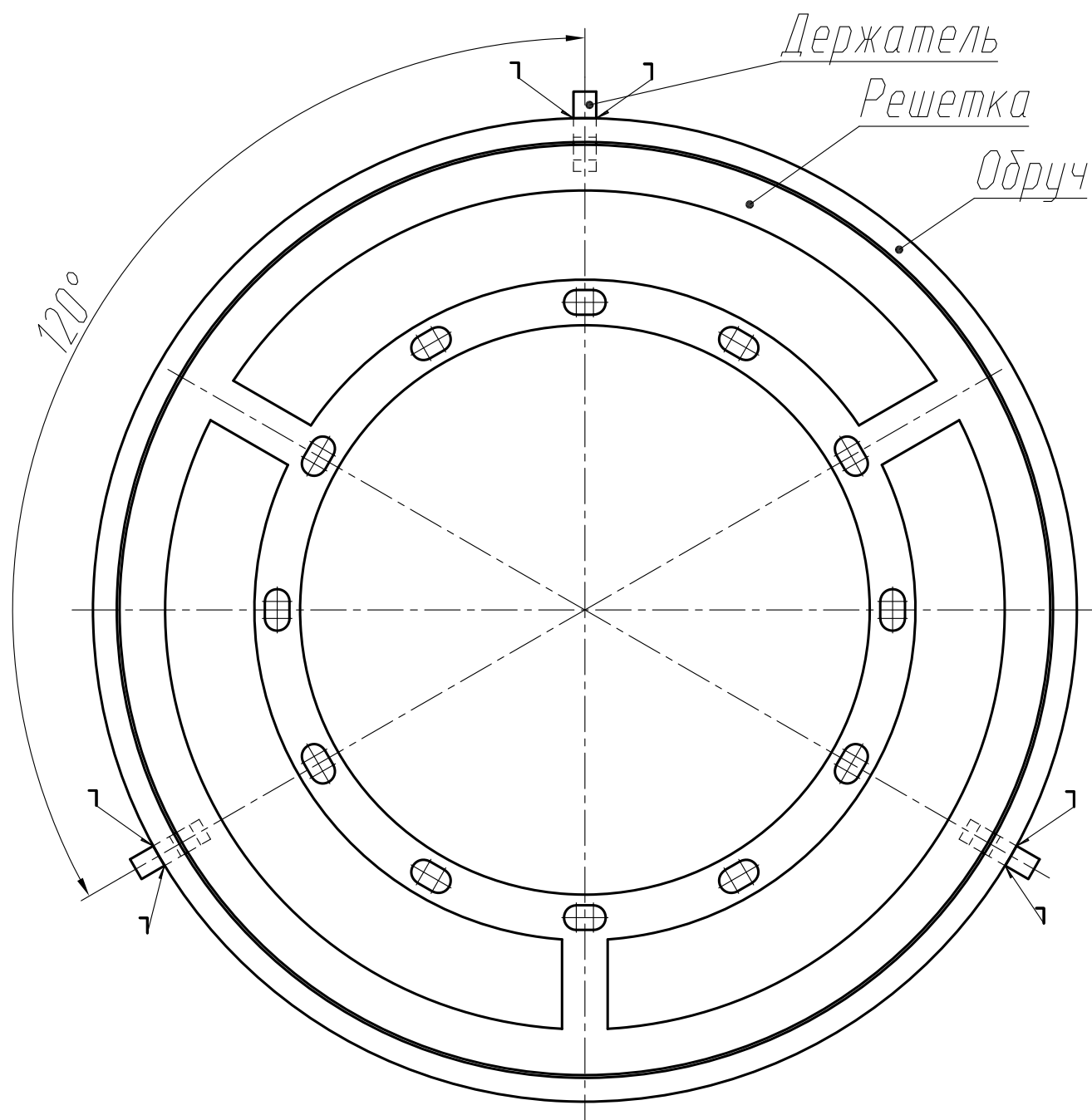


Решетка в сдоре



Конструкция сварная. Сварку производить по контуру примыкания деталей сплошным швом по ГОСТ 5264-80. Электроды типа Э 42 ГОСТ 9467-75.